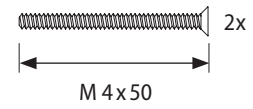


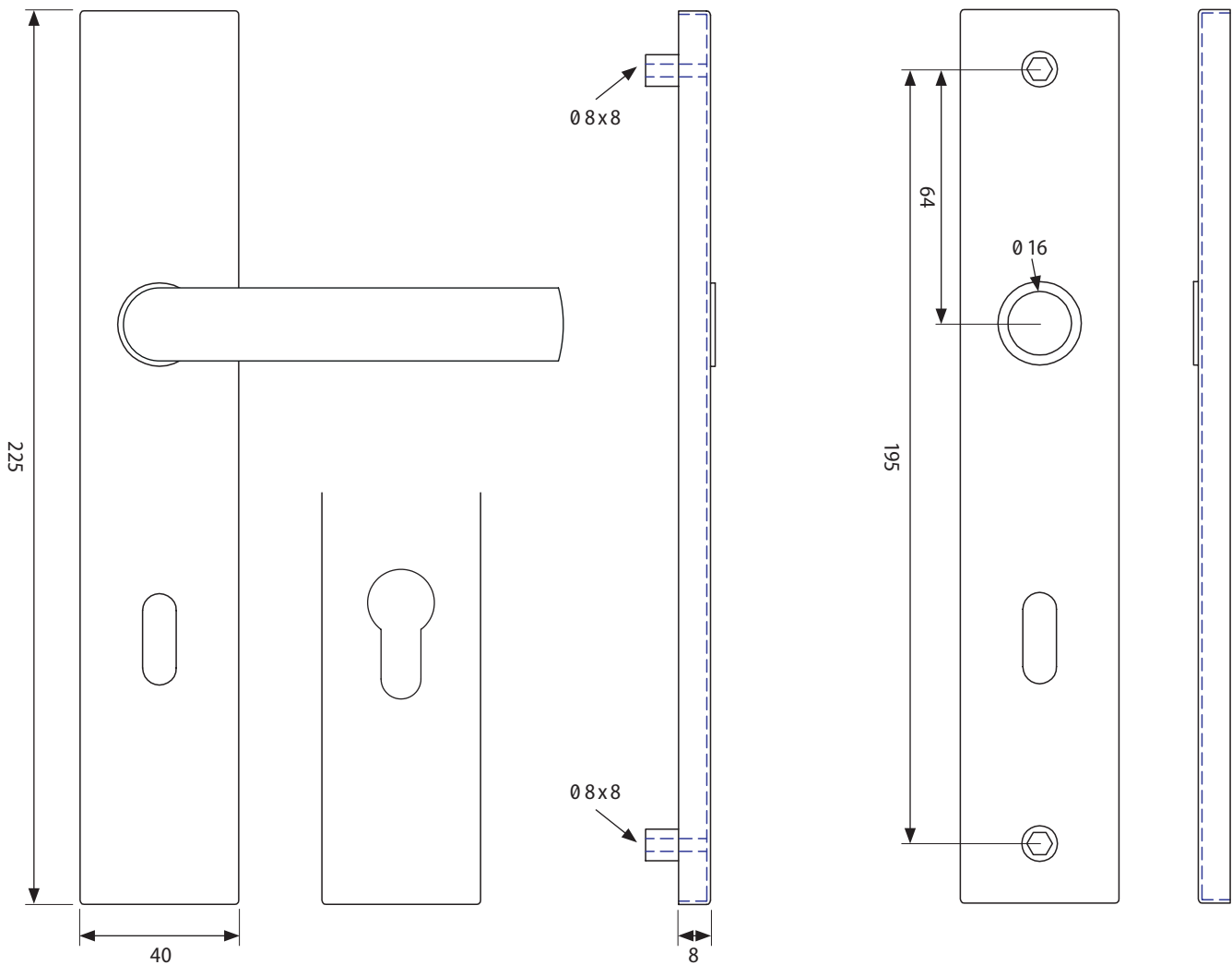
TECHNISCHE ANGABEN

Material	Edelstahl matt gebürstet
Schloss	Ausführungen BB-, PZ-, WC-Schloss
Konstruktion	einseitig mit Schraubnocken M4 Langschild ohne Hochhaltefeder
Beanspruchungsklasse	Klasse 1

BENÖTIGTE SCHRAUBEN



AUSFÜHRUNG Buntbart-Schloss | Profilzylinder-Schloss



AUSFÜHRUNG WC-Schloss

