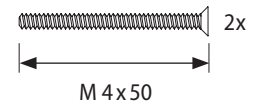


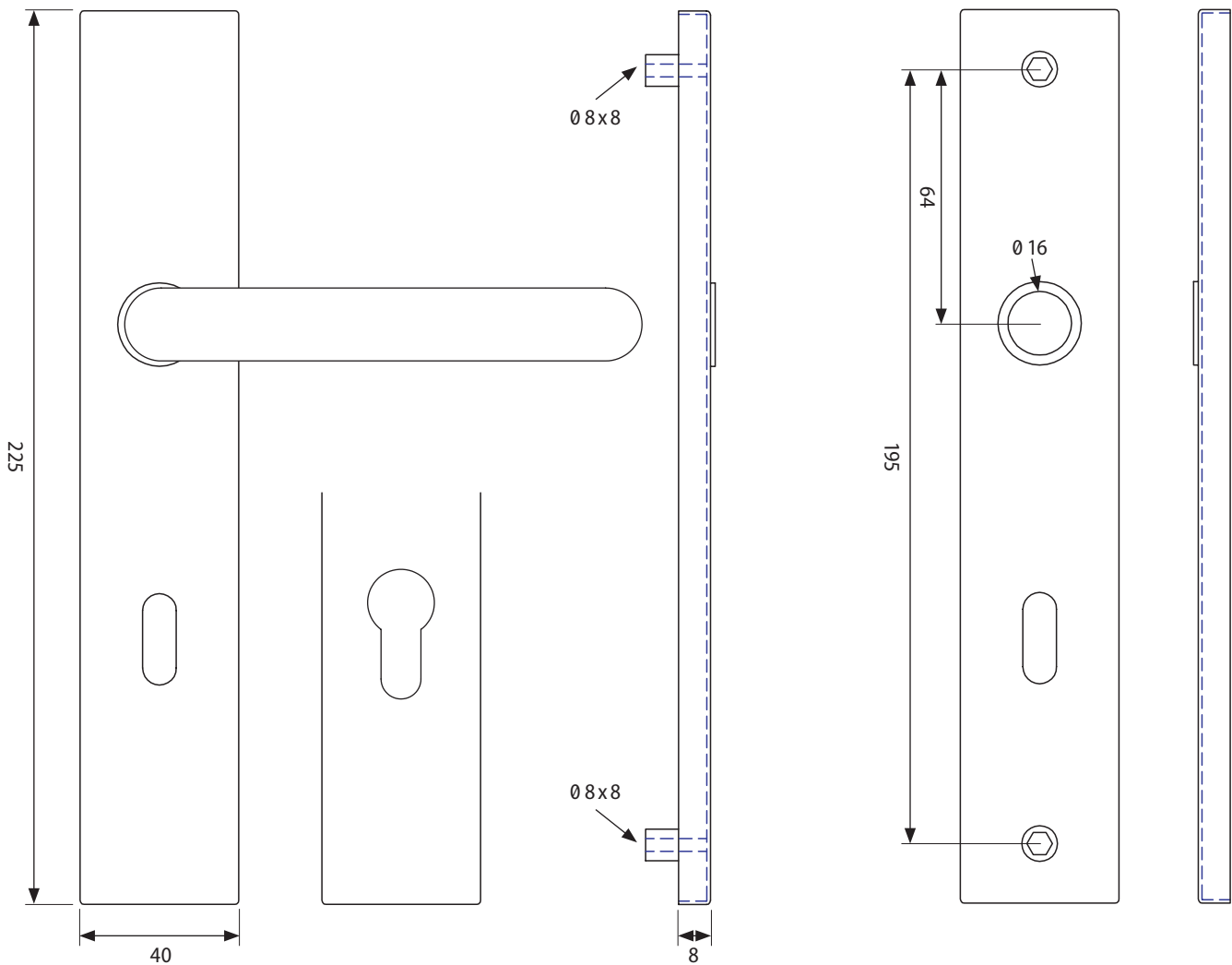
TECHNISCHE ANGABEN

|                      |  |
|----------------------|--|
| Material             | Edelstahl matt gebürstet   |
| Schloss              | Ausführungen BB-, PZ-, WC-Schloss                                |
| Konstruktion         | einseitig mit Schraubnocken M4<br>Langschild ohne Hochhaltefeder |
| Beanspruchungsklasse | Klasse 1   |

BENÖTIGTE SCHRAUBEN



AUSFÜHRUNG Buntbart-Schloss | Profilzylinder-Schloss



AUSFÜHRUNG WC-Schloss

