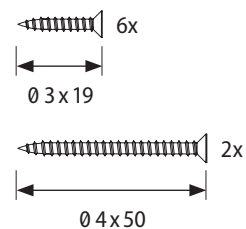


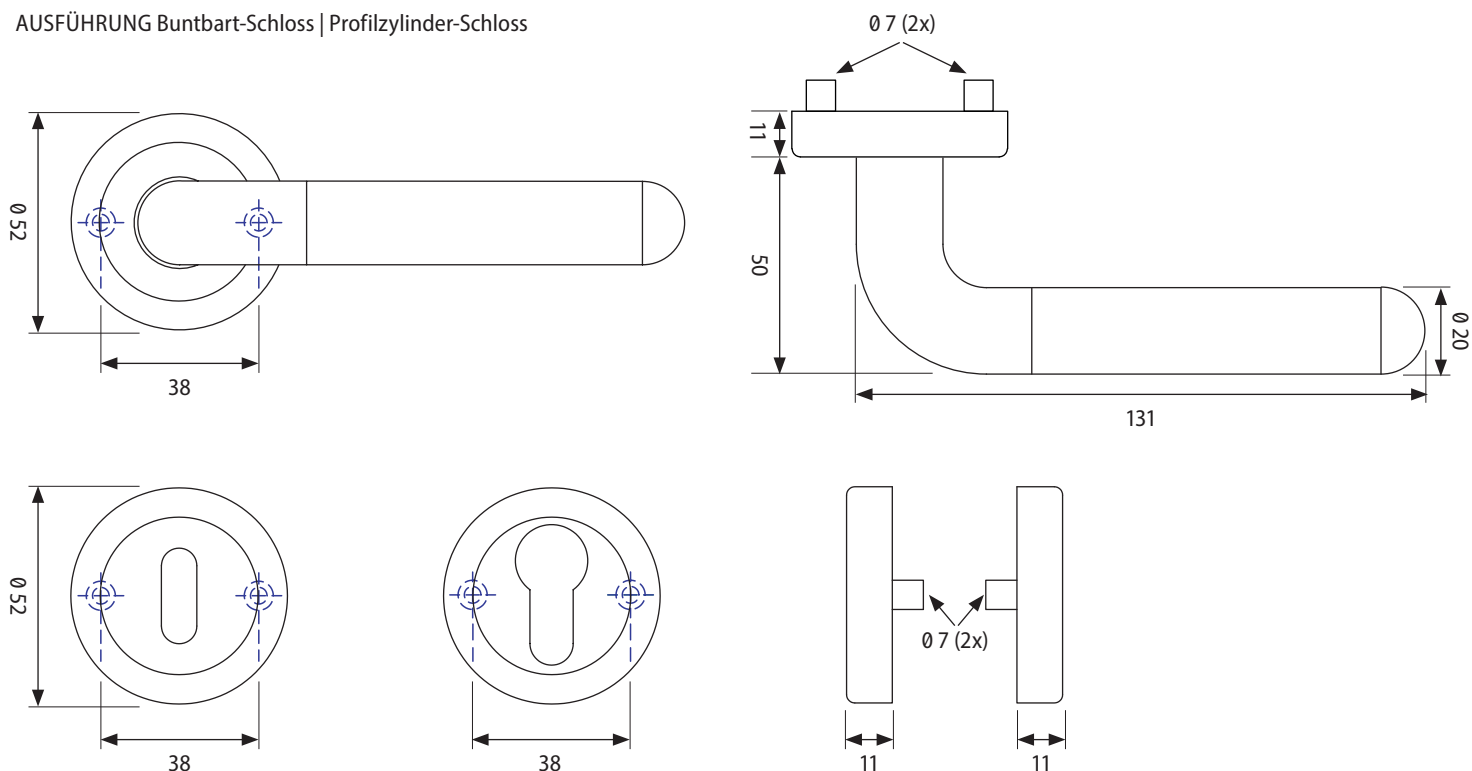
TECHNISCHE ANGABEN

Material	Chrom poliert / Edelstahl matt gebürstet
Schloss	Ausführungen BB-, PZ-, WC-Schloss
Konstruktion	Kunststoff-Unterkonstruktion Hochhaltefeder Klipsrosetten
Beanspruchungsklasse	Klasse 1

BENÖTIGTE SCHRAUBEN



AUSFÜHRUNG Buntbart-Schloss | Profilzylinder-Schloss



AUSFÜHRUNG WC-Schloss

