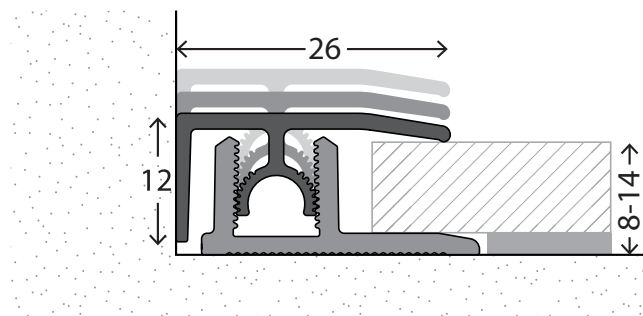


**PROFILE | PALACLIP ABSCHLUSSPROFIL**

**TECHNISCHE MERKMALE | PRODUKTAUFBAU**

Das Clipsprofilssystem ist konstruiert für Belagstärken von 6 bis 23,5 mm. Verdeckt befestigt bieten die Profile eine perfekte Optik ohne Schraublöcher. Die Montage ist besonders schnell und einfach. Mit dem bogenverzahnten Gelenkstück rastet das Oberprofil im Basisprofil ein und passt sich automatisch dem Bodenbelag an - variabel in Höhe und Neigung. Auch bei starken Niveauunterschieden liegt das Profil an beiden Seiten dicht an. Gleichzeitig erlaubt die Bogenverzahnung die problemlose Demontage. Das Oberprofil kann bei Bedarf gelöst und anschließend wieder im Basisprofil verankert werden. Die Profile sind äußerst stabil und verwindungssteif. Sie wurden vom deutschen TÜV auf eine Punktbelastbarkeit von 1,5 Tonnen getestet.



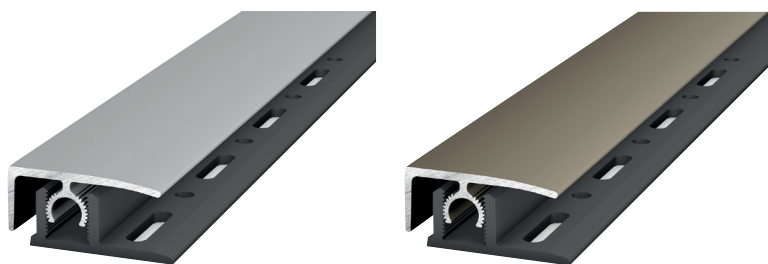
**OBERPROFIL (ALUMINIUM)**

Werkstoff	EN AW 6063 (DIN EN 573)
Werkstoffzustand	T6 (DIN EN 755-2)
Vorbehandlung	E6 (DIN EN 17 611)
Schichtdicke Eloxal	Klasse 15 (DIN EN 17 611)

**BASISPROFIL (KUNSTSTOFF)**

Werkstoff	Hart-PVC
Werkstoffzustand	1,44 g/cm <sup>3</sup> (DIN EN 53 479)
Vorbehandlung	71,6 N/mm <sup>2</sup> (DIN EN 53 452)
Schichtdicke Eloxal	18 mJ/mm <sup>2</sup> (DIN EN 53 452)
Brandverhalten	B1 (schwer entflammbar)

- Aluminium
- Für Belagstärken 7-15 mm
- Flache Ausführung ohne Zierrillen
- Ideal für Wandanschlüsse und den Abschluss an Balkontüren
- Inklusive Basisprofil, grau



TÜV Zertifikat-Nr. 44 780 14206201

LIEFERUMFANG	Kunststoff-Basisprofil
GEEIGNET FÜR	Laminat, Parkett
MONTAGEART	Clipsen
LÄNGEN	2700 / 1000 mm
FARBAUSWAHL	Silber, Edelstahl

Alle angegebenen Werte sind Richtwerte-produktionsbedingte Schwankungen sind nicht auszuschließen.

