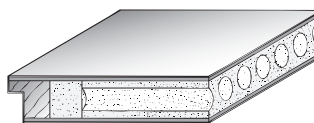


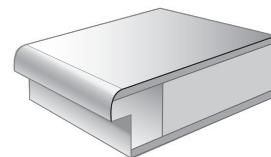
TECHNISCHE ANGABEN

nach DIN	DIN 18101
Türstärke	ca. 40 mm
Kante	Rundkante
Oberflächenart	Lackierung
Farbton	Weißlack 1.0 ähnlich RAL 9010
Mittellage	Röhrenspanplatte
Falz	13 x 25,5 mm
Rahmen	MDF, unten kürzbar um 15 mm
Bänder	V0020 vernickelt
Schloss	BB-Schloss nickelsilber
Absperrung	Hartfaser formgeprägt
Beanspruchungsgruppe	N (normal)

MITTELLAGE



KANTE



MASSE AM FERTIGEN TÜRBLATT | HÖHE (mm)

H	1985	2110
h1	142	230
h2	560	560
h3	116	116
h4	1052	1052
h5	115	151

MASSE AM FERTIGEN TÜRBLATT | BREITE (mm)

B	735	860	985
b1	480	580	680
b2	127,5	140	152,5

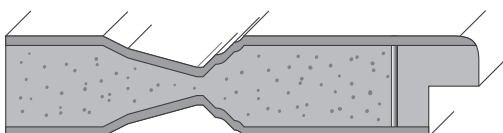
GLASMASSE EINSCHIEBENVERGLASUNG (mm)*

Türblatt	Ausschnitt	Glasmaß
1985 x 735	1052 x 480	1045 x 474
1985 x 860	1052 x 580	1045 x 574
1985 x 985	1052 x 680	1045 x 674
2110 x 735	1052 x 480	1045 x 474
2110 x 860	1052 x 580	1045 x 574
2110 x 985	1052 x 680	1045 x 674

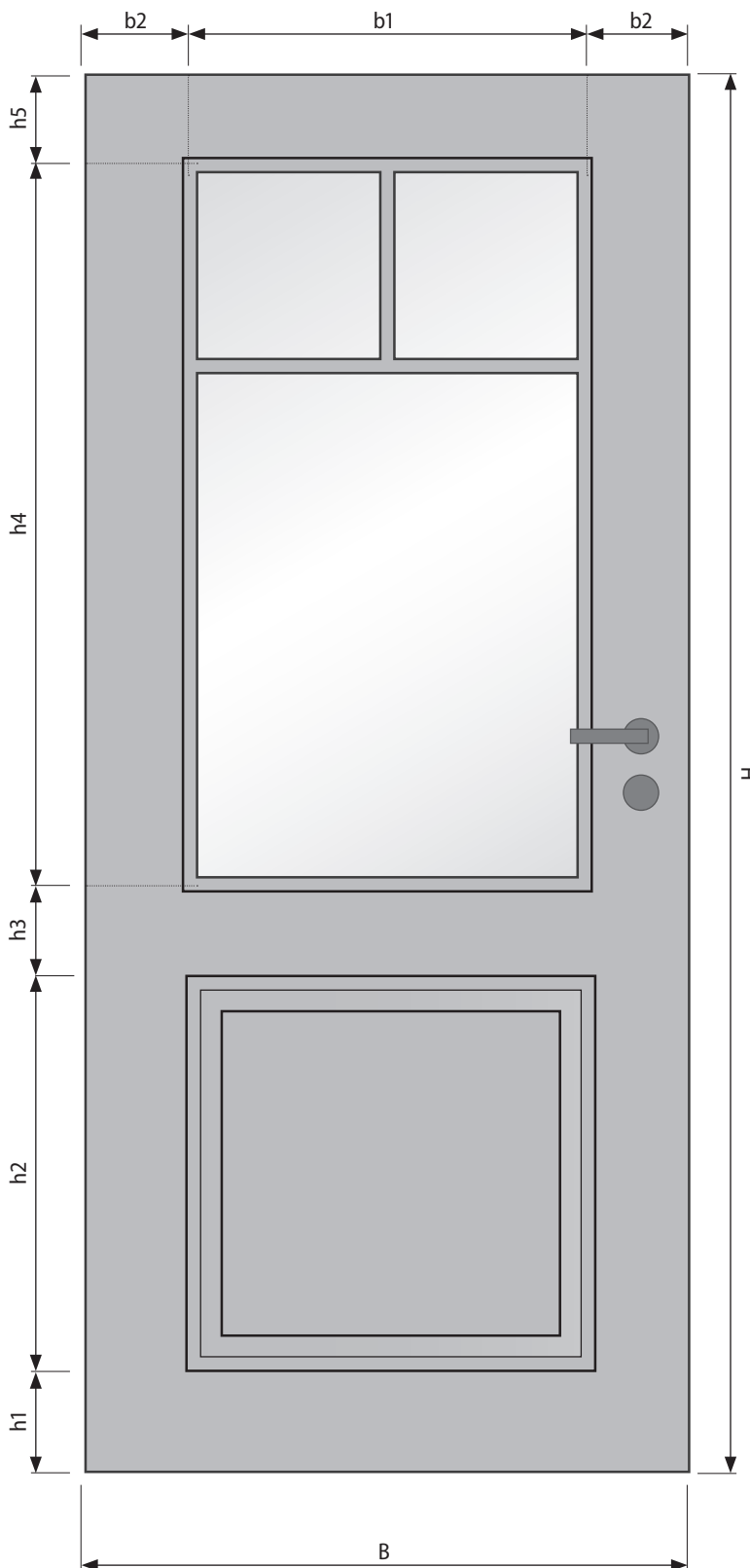
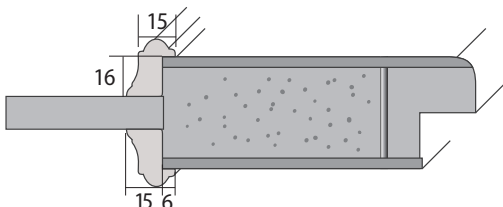
TOLERANZEN:

± 3 mm

QUERSCHNITT TÜRBLATT | PROFIL



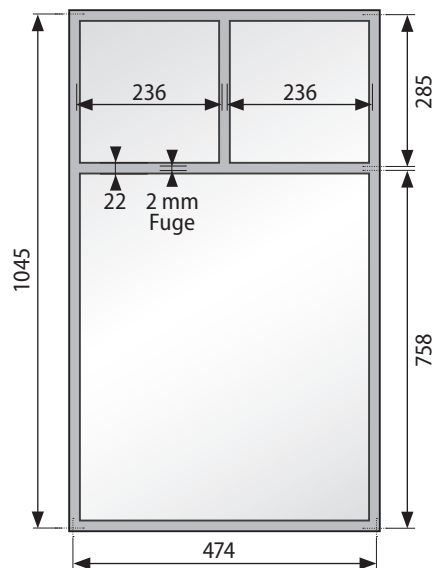
QUERSCHNITT TÜRBLATT | VERGLASUNG



GLASMASSE **MEHRSCHEIBENVERGLASUNG** (mm)

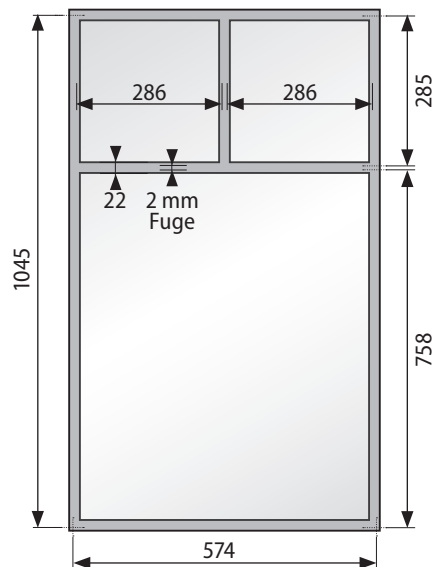
TÜRBLATTBREITE 735 MM (mm)

	Stück	Höhe	Breite
ohne Facette	1	758	474
	2	285	236
mit Facette (Auflage 5 mm)	1	745	458
	2	272	222



TÜRBLATTBREITE 860 MM (mm)

	Stück	Höhe	Breite
ohne Facette	1	758	574
	2	285	286
mit Facette (Auflage 5 mm)	1	745	558
	2	272	272



TÜRBLATTBREITE 985 MM (mm)

	Stück	Höhe	Breite
ohne Facette	1	758	674
	2	285	336
mit Facette (Auflage 5 mm)	1	745	658
	2	272	322

